

TH60 商业暖通空调用温湿度变送器



TH60 温湿度变送器是一款经济型温湿度变送器，性价比非常高，可适用于绝大多数的智能楼宇的温湿度监测，测量元件采用数字化温湿度传感器。安装方式有两种：墙面安装和管道安装，输出信号有多种：4~20mA、0~5、0~10V 或 RS485，显示可选。

典型应用

智能楼宇 商业暖通

技术数据

输入输出

工作电压	24V DC \pm 20%	电流输出	4 ... 20mA $R_L < 500 \text{ Ohm}$
功耗	< 20mA (电路或电压输出)	电压输出	0 ... 10V
	< 6mA (数字输出型)	通道精度	$\pm 0.2\% \text{ FS}$
		数字输出	RS485 (Modbus RTU)

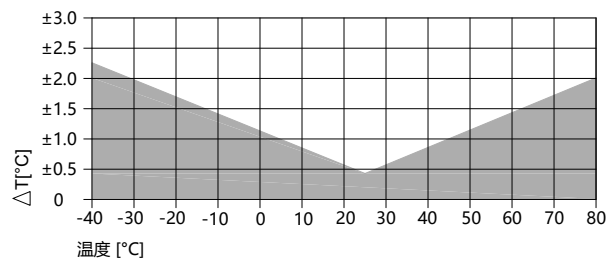
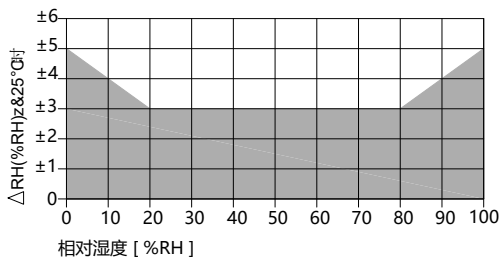
测量参数

相对湿度

测量范围	0 ... 95%RH
测量精度	$\pm 3\% \text{ RH}$ (20 ... 80%RH & 25°C时)
τ_{63} 响应时间	15s
传感器	数字化温湿度传感器

温度

测量范围	-40 ... +80°C
测量精度	$\pm 0.5^\circ \text{C}$ (25°C时)
--	--
--	--



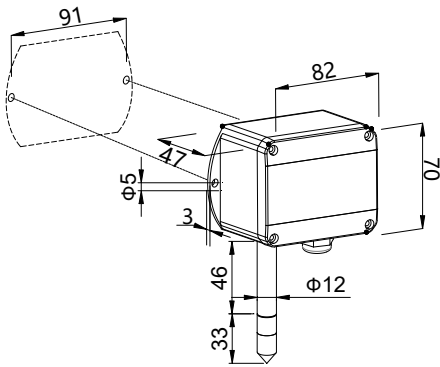
上述精度均为综合精度，包括了测量的重复性、线性度以及迟滞，可溯源至 CNAS 标准。

技术规格

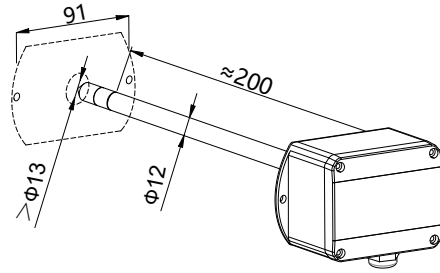
线路连接	接线端子线径最大 1.5mm ²	工作温度	不带显示: -40 ... 80°C 带显示: -20 ... 60°C
线缆接头	M16*1.5 格兰接头 (穿线直径 4.5~10mm)	储存温度	-20 ... 60°C
外壳材质	PC (阻燃等级 UL94-V0)	电磁兼容	EN61326-1 EN61326-2-3
探头保护	塑料薄膜过滤器		
防护等级	IP65		

机械尺寸 (单位: mm)

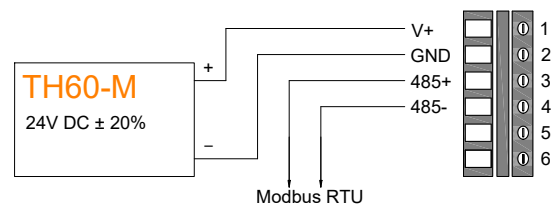
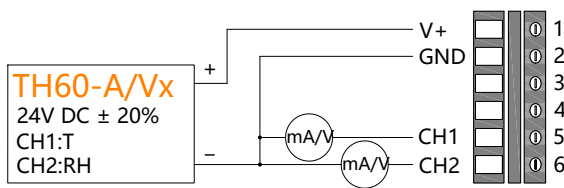
墙面 (选型代码-W)



管道 (选型代码-P)



电气连接



产品选型

选型举例:	TH60	A	W	D	T01	通信协议:	RS485	M	B1	E	1
信号输出	4~20mA 0~10V 0~5V RS485	A V1 V2 M				协议	Modbus RTU	M			
安装方式	墙面 管道		W P			波特率	9600 19200 38400		B1 B2 B3		
显示模块	无 有			x D		奇偶校验	偶校验 奇校验			E O	
温度量程	0 ... 50°C -20 ... 60°C -20 ... 80°C				T01 T02 T04	停止位	1bit 2bit			N	1 2
信号输出选型为 M 时, 需进行通信协议选型。											

精楷电子科技 (上海) 有限公司
 地址: 上海市金山区兴豪路 7 号
 电话: 021-54221120
 网址: www.gemcreate-e.com

版权声明 (版本号: V02) :

本文件中涉及到的任何标识以及产品信息, 均属于精楷电子科技 (上海) 有限公司所有, 禁止对本文件所含信息进行不被授权的任何复制、转让、分发或存储, 内容 (包括技术规格) 如有更改, 恕不另行通知。