

## PP810 暖通及洁净工业压力变送器



PP810 基于扩散硅技术研发的一款经济型压力变送器，产品精度高、稳定性好，广泛适用于工程机械、船舶等行业。用户可根据需要对输出信号进行选择，有电流型和电压型两种方式可选，其中电流型为 4~20mA，电压型为 0~5V、1~5V、0~10V、1~10V、0.5~4.5V 等。PP810 的压力测量范围最小 0~1bar,最大 0~2000bar。可测量各种非腐蚀性和非危险性气体和液体介质。PP810 的压力测量范围最小 0~1bar,最大 0~2000bar。可测量各种非腐蚀性和非危险性气体和液体介质。

### 技术特点

性能稳定，优异的 EMC 性能  
 通过高低温、盐雾、温湿度测试  
 设计紧凑，抗高频震动、冲击

### 技术数据

#### 输入输出

工作电压	24V DC ±20%
功耗	电流输出: < 15mA (典型值) 电压输出: < 10mA

### 典型应用

工程机械，船舶，暖通空调，设备配套

电流输出	4 ... 20mA RL < 500 Ohm
电压输出	0 ... 5V; 0 ... 10V 通道精度: ±0.2%FS

#### 测量参数

测量范围	0...1bar 到 0...250bar 可选
测量精度	A1: ±0.25%FS (FS 表示满量程) A2: ±0.5%FS
过载压力	300%FS
爆破压力	500%FS

传感器	扩散硅技术
$\tau_{63}$ 响应时间	≤0.5ms
温度特性	< 0.03 % FS/°C
温度补偿	-25...+85°C
长期稳定性	≤±0.1%FS/年

上述精度均为综合精度，包括了测量的重复性、线性度以及迟滞，可溯源至 CNAS 标准。

#### 技术规格

线路连接	接线端子线径最大 1.5mm <sup>2</sup>
温度补偿	-25...+85°C
储存温度	-40...+135°C
EMC	EN 6100-4-2/3/4/5
防护等级	IP68

工作温度	-40...+125°C
流体温度	-40...+125°C
耐振性	≤20g
负载	RL ≥ 5kΩ

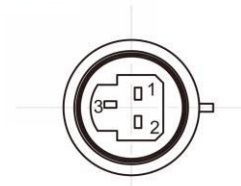
## 电气连接

M12X1 4-pole male



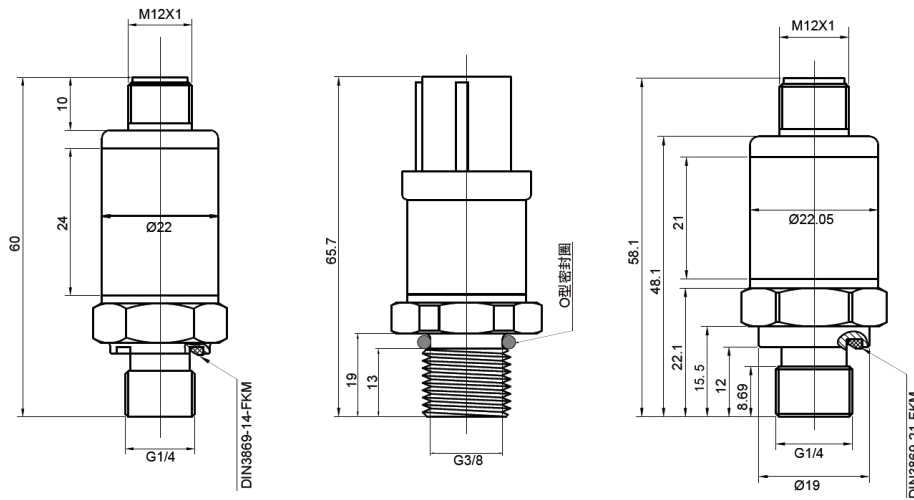
pin	PP810XX-A	PP810XX-B
1	+24VDC	+24VDC
2	n.c.	0~10V
3	4~20mA	OV
4	n.c.	n.c.

Packard



pin	PP810XX-A	PP810XX-B
1	+24VDC	+24VDC
2	4~20mA	0~10VDC
3	n.c.	GND

## 机械尺寸 (单位: mm)



## 产品选型

选型举例:	PP810-	2	3	A	-	A2	0050	A	02
电气接口	分体线缆	0			精度	±0.25FS	A1		
	M12 外螺纹公接头	1				±0.5FS	A2		
	赫思曼接头	2			压力范围	0...1bar	0001		
	帕克接头	3				0...50bar	0050		
	HW-090 接头	4				0...400bar	0400		
	客户定制	5				0...1000bar	1000		
机械接口	7/16-20UNF-2A		1		工作方式	其他	xxxx		
	1/8-27NPT		2			绝压			A
	1/4-18NPT		3		表压			G	
	G1/4-A DIN3852-E		4		信号线缆长度	无			xx
	客户定制		M			2m			02
输出信号	两线制 4~20mA			A	5m				05
	0~10V			B					
	1~10V			C					
	1~5V			D					
	0~5V			E					
	0.5~4.5V			F					

精楷电子科技 (上海) 有限公司  
 地址: 上海市金山区兴豪路 7 号  
 电话: 021-54221120  
 网址: www.gemcreate-e.com

版权声明 (版本号: V02):

本文件中涉及到的任何标识以及产品信息, 均属于精楷电子科技 (上海) 有限公司所有, 禁止对本文件所含信息进行不被授权的任何复制、转让、分发或存储, 内容 (包括技术规格) 如有更改, 恕不另行通知。