

## PTH41 探头型高温环境设备配套用湿度变送器



环境试验箱、老化试验箱、烘箱等设备的湿度是非常重要的监测参数，设备运行过程中存在极限高低温以及高湿环境，对于湿度测量带来非常大的挑战。PTH41 湿度探头的湿敏元件为高分子湿敏电容，同时辅助 PT1000 温敏元件，可以进行温度补偿，确保精确测量。

PTH41 为分体探头型结构，变送器外壳为铝合金外壳，分体线缆长度 2m，护套材质为耐高温 PTFE，探头工作温度范围可达-40... 200°C，另外探头做了小型化封装，便于安装在设备上。探头过滤器选用耐高温和化学污染的快速响应 PTFE 过滤器。

### 技术要点

输出信号：4 ... 20mA、0 ... 10V 或 RS485

过滤器：PTFE

信号输出：湿度

### 技术数据

#### 输入输出

|      |  |
|------|--|
| 工作电压 | 24V DC ±20%                            |
| 功耗   | < 30mA ( 电路或电压输出 )<br>< 15mA ( 数字输出型 ) |

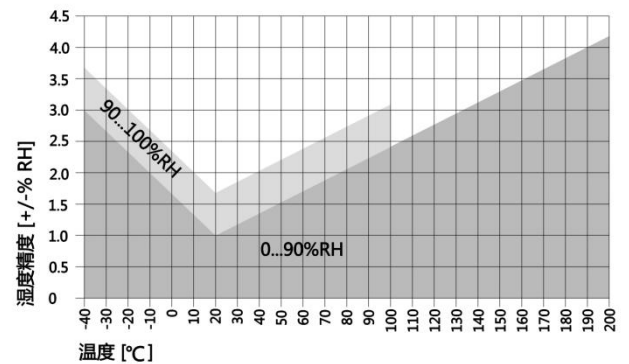
外壳材质：铝合金

工作温度范围：-40 ... 200°C

|      |                           |
|------|---------------------------|
| 电流输出 | 4 ... 20mA RL < 500 Ohm   |
| 电压输出 | 0 ... 10V<br>通道精度：±0.2%FS |
| 数字输出 | RS485 ( Modbus RTU )      |

### 测量参数

|                      |   |
|----------------------|---|
| 测量范围                 | 0 ... 100 %RH                                       |
| 测量精度                 | ±1%RH ( 0 ... 90%RH & 20°C )                        |
| 校准误差                 | ±0.5%RH ( 0 ... 90%RH )<br>±0.8%RH ( 40 ... 95%RH ) |
| τ <sub>63</sub> 响应时间 | 15s ( PTFE 过滤器 )                                    |
| 湿敏元件                 | 高分子聚合物湿敏电容  |



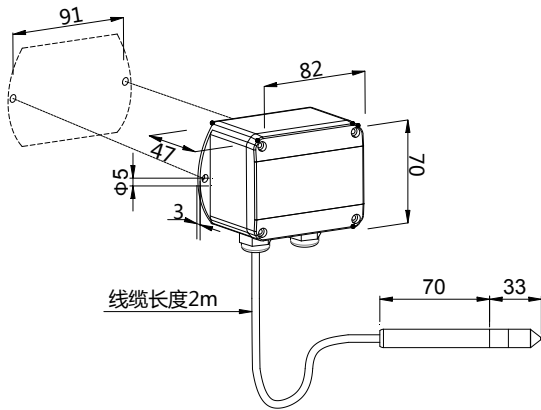
上述精度均为综合精度，包括了测量的重复性、线性度以及迟滞，可溯源至 CNAS 标准。

### 技术规格

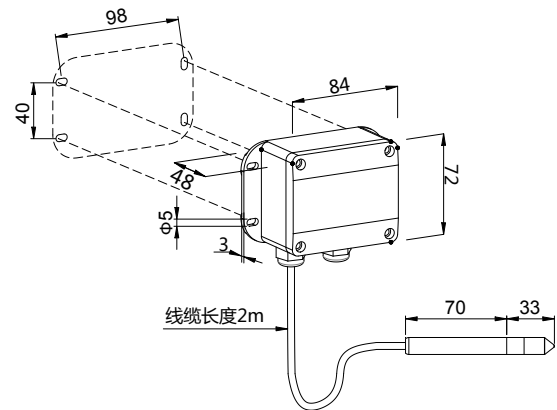
|      |   |      |                       |
|------|---|------|-----------------------|
| 线路连接 | 接线端子线径最大 1.5mm <sup>2</sup>             | 探头保护 | 不锈钢烧结、PTFE            |
| 线缆接头 | M16*1.5 格兰接头 ( 穿线直径 4.5~10mm )          | 防护等级 | IP65                  |
| 外壳材质 | PC (阻燃等级 UL94-V0) 或铝合金                  | 电磁兼容 | EN61326-1 EN61326-2-3 |
| 工作温度 | 电路部分：-20 ... 60°C<br>探头部分：-40 ... 200°C |      |                       |
| 存储温度 | -20 ... 60°C                            |      |                       |

### 机械尺寸 (单位: mm)

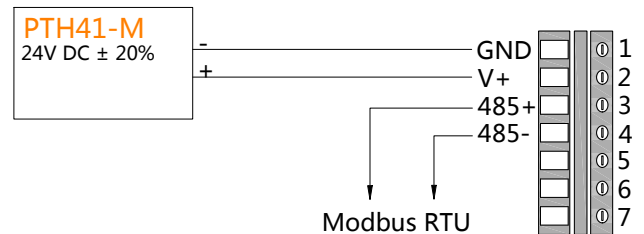
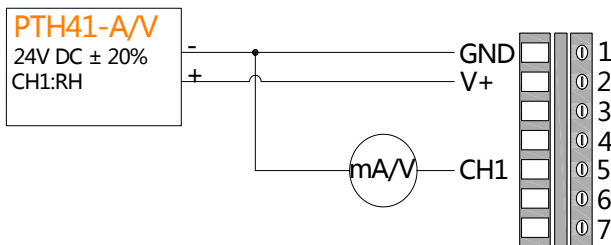
塑料外壳分体型 (选型代码: -P)



铝合金外壳分体型 (选型代码: -M)



### 电气连接



### 产品选型

|       |        |   |   |
|-------|--------|---|---|
| 选型举例: | PTH41  | A | P |
| 信号输出  | 4~20mA | A |   |
|       | 0~10V  | V |   |
|       | RS485  | M |   |
| 外壳材质  | 阻燃 PC  |   | P |
|       | 铝合金    |   | M |

|       |            |   |    |   |   |
|-------|------------|---|----|---|---|
| 选型举例: | RS485      | M | B1 | E | 1 |
| 协议    | Modbus RTU | M |    |   |   |
| 波特率   | 9600       |   | B1 |   |   |
|       | 19200      |   | B2 |   |   |
|       | 38400      |   | B3 |   |   |
|       | 偶校验        |   |    | E |   |
|       | 奇校验        |   |    | O |   |
|       | 无校验        |   |    | N |   |
| 停止位   | 1bit       |   |    |   | 1 |
|       | 2bit       |   |    |   | 2 |

信号输出选型为 M 时, 需进行通信协议选型。

精楷电子科技(上海)有限公司  
 地址: 上海市金山区兴豪路7号  
 电话: 021-54221120  
 网址: www.gemcreate-e.com

版权声明(版本号: V02):

本文件中涉及到的任何标识以及产品信息, 均属于精楷电子科技(上海)有限公司所有, 禁止对本文件所含信息进行不被授权的任何复制、转让、分发或存储, 内容(包括技术规格)如有更改, 恕不另行通知。