

THP310 温湿度大气压力变送器



为确保设备的稳定可靠运行工作，在某些工业现场需要对温湿度以及大气压力等环境参数进行监测，例如船舶机舱的环境监测。

THP310 工业级温湿度大气压力变送器针对这种应用而开发设计，坚固的不锈钢外壳，经久耐用，可以实时输出温度、湿度和大气压力信号，不仅带现场显示，同时还带有声光报警输出。

THP310 的温湿度敏感元件分别采用高分子薄膜湿敏电容和 PT1000 温敏电阻，特殊的透气镀膜以及电路注塑封装工艺，确保探头耐受灰尘污染和高湿结露环境的同时具有很好的长期稳定性和精度。

THP310 的压力敏感元件采用压阻式压力传感器，采用陶瓷封装并且用凝胶防护，能在 -40...85°C 的温度范围内可靠稳定的工作，同时金属外壳连接大地，有很好的静电放电稳健性。

技术要点

输出信号：三路 4...20mA 或 0...10V、RS485

输出参数：温度、相对湿度、大气压力

按键设置：PIN 码保护、模拟输出量程设置、测量参数报警上下限设置、温湿度压力参数校准、显示屏背光、对比度设置、通信设置

典型应用

船舶机舱环境监测 其他工业环境监测

技术数据

输入输出

工作电压	24V DC ±20%
功耗	< 30mA (电路或电压输出)
	< 6mA (数字输出型)

电流输出	三路 4 ... 20mA RL < 500 Ohm
电压输出	三路 0 ... 10V
	通道精度: ±0.2%FS
数字输出	RS485 (Modbus RTU)

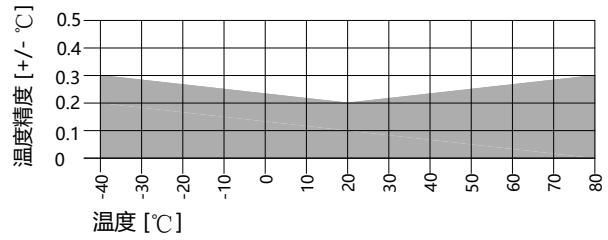
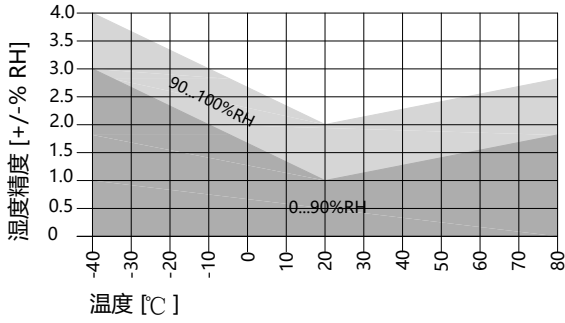
测量参数

相对湿度

测量范围	0 ... 100%RH
测量精度	±1%RH (0 ... 90%RH & 20°C时)
校准误差	±0.5%RH (0 ... 90%RH) ±0.8%RH (40 ... 95%RH)
τ ₆₃ 响应时间	30s (探头装配不锈钢烧结过滤器)
湿敏元件	高分子聚合物湿敏电容

温度

测量范围	-40 ... +80°C
测量精度	±0.2°C
校准误差	±0.1°C (20°C 时)
--	--
温敏元件	Pt1000 (1/3B 级, DIN EN 60751)



压力

测量范围	260 ... 1260hPa
温度范围	-40... 85°C
测量精度	±0.5hPa (860...1160 hPa & 25...65°C) ±1hPa (260...1260 hPa & 0...65°C)
温度漂移	0.75Pa /°C
长期稳定性	1hPa /年

上述精度均为综合精度，包括了测量的重复性、线性度以及迟滞，可溯源至 CNAS 标准。

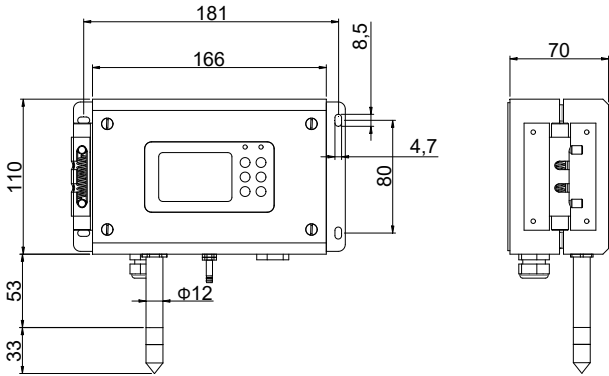
技术规格

线路连接	接线端子线径最大 1.5mm ²
外壳材质	316 不锈钢
探头保护	不锈钢烧结、H2O2、PTFE
防护等级	IP65

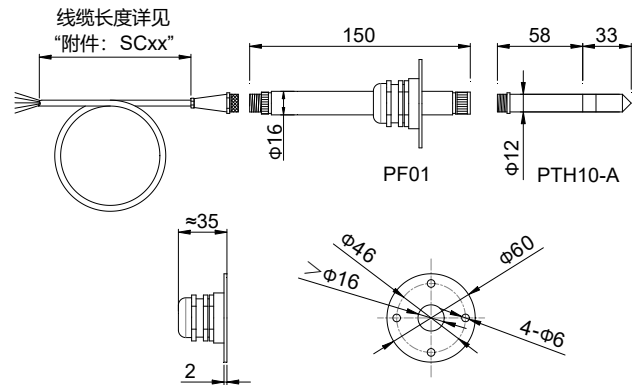
线缆接头	M16*1.5 格兰接头 (穿线直径 4.5~10mm)
工作温度	-20...60°C
储存温度	-20...60°C
电磁兼容	EN61326-1 EN61326-2-3

机械尺寸 (单位: mm)

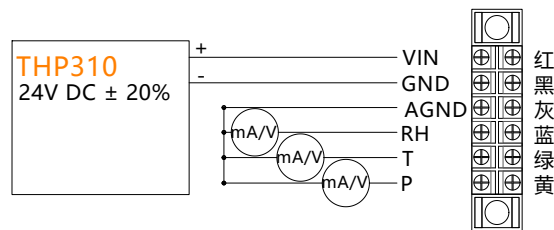
THP310 变送器



THP310 分体温湿度探头



电气连接



产品选型

选型举例:	THP310	A	W	PF02	THP	P02	T01	--	--
输出信号	4...20mA	A							
	0...10V	V1							
	RS485	M							
安装方式	墙面	W							
	分体探头	R							
过滤器	不锈钢烧结	PF02							
	PTFE	PF03							
输出信号	压力	xxP							
	温度湿度	THx							
	温度湿度压力	THP							
压力量程	260hPa...1260hPa	P01							
	500hPa...1200hPa	P02							
	800hPa...1200hPa	P03							
温度量程	0...50°C	T01							
	-20...60°C	T02							
	-20...80°C	T04							
	其他	Txx							
分体线缆	2m	DC502							
	5m	DC505							
	10m	DC510							
附件	延长探杆	PF01							
通信协议	RS485	M	B1	E	1				
协议	Modbus RTU	M							
波特率	9600	B1							
	19200	B2							
	38400	B3							
奇偶校验	偶校验	E							
	奇校验	O							
	无校验	N							
停止位	1bit	1							
	2bit	2							

信号输出选型为 M 时, 需进行通信协议选型。

精楷电子科技 (上海) 有限公司
地址: 上海市金山区兴豪路 7 号
电话: 021-54221120
网址: www.gemcreate-e.com

版权声明 (版本号: V02) :

本文件中涉及到的任何标识以及产品信息, 均属于精楷电子科技 (上海) 有限公司所有, 禁止对本文件所含信息进行不被授权的任何复制、转让、分发或存储, 内容 (包括技术规格) 如有更改, 恕不另行通知。