



TH160EX 工业级本安防爆多参数温湿度变送器



在化工空分系统、煤气管道等其他工业应用领域，需要对某些爆炸性气体介质的温湿度参数进行监测。

TH160EX 为工业级本安防爆多参数温湿度变送器，防爆等级为 Ex ia II C T4 Ga，变送器和探头均可安装在危险区，探头可安装在危险区 0 区，除了测量温湿度参数，还可以测量露点、霜点、焓值、水蒸气分压力、绝对湿度、混合比等气体湿度参数，同时也可以对危险油品中的溶解水活性、绝对含水量等参数进行测量。输出信号 4...20mA 或 RS485 可选。

TH160EX 变送器外壳的材质为铝合金，探头材质为 316 不锈钢，坚固耐用，适合工业现场的应用条件。探头测温范围 -40...190°C，耐压 20Bar，可安装在高温高压的工艺管道上。根据不同的介质和工况，探头过滤器可选 VHP、PTFE、不锈钢烧结以及不锈钢空隙等。

技术特点

输出信号：两路 4...20mA 或 RS485

输出参数：输出温度、相对湿度、露点、霜点、湿球温度、焓值、水蒸气分压力、混合比、绝对湿度

外壳材质：铝合金

典型应用

精细工业爆炸性气体环境监测

技术数据

输入输出

工作电压	24V DC ±20%
功耗	< 20mA (电流输出型) < 10mA (数字输出型)

防爆等级：Ex ia II C T4 Ga

校准接口：通过校准按钮实现单点或两点校准。

安装方式：墙面、管道、分体探头、嵌墙分体探头

显示模块：固定显示或触摸显示

电流输出	4... 20mA RL < 500 Ohm 输出通道精度：±0.2%FS (满量程)
数字输出	RS485 (Modbus RTU)

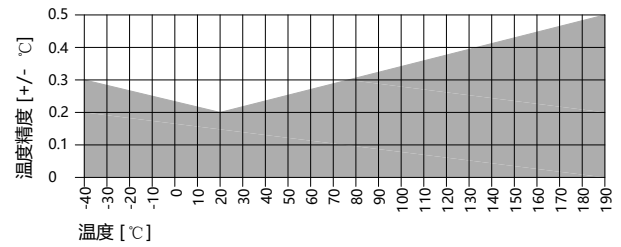
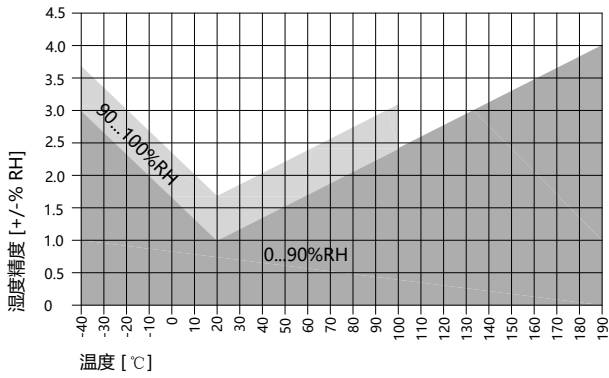
测量参数

相对湿度

测量范围	0 ... 100%RH
测量精度	±1%RH (0 ... 90 %RH & 20°C时)
校准误差	±0.5%RH (0 ... 90%RH) ±0.8%RH (40 ... 95%RH)
τ ₆₃ 响应时间	30s (探头装配不锈钢烧结过滤器)
湿敏元件	高分子聚合物湿敏电容

温度

测量范围	-40 ... +190°C
测量精度	±0.2°C (20°C 时)
校准误差	±0.1°C
--	--
温敏元件	Pt1000 (1/3B 级, DIN EN 60751)



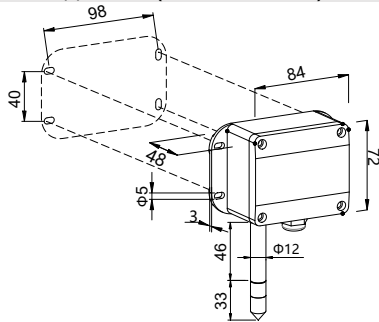
上述精度均为综合精度，包括了测量的重复性、线性度以及迟滞，可溯源至 CNAS 标准。

技术规格

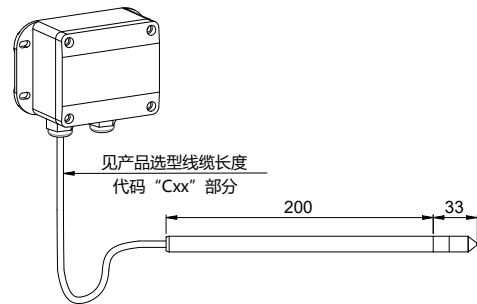
线路连接	接线端子线径最大 1.5mm ²	存储温度	-20...60°C
外壳材质	铝合金	工作压力	20Bar (高温高压分体探头型)
工作温度	变送器: -40 ... 80°C (不带显示) -20 ... 60°C (带显示) 探头: -40...80°C (常温分体探头型) -40...190°C (高温高压分体探头)	线缆接头	M16*1.5 格兰接头 (穿线直径 4.5...10mm)
		防护等级	IP65
		探头保护	不锈钢烧结、H2O2、PTFE 等
		电磁兼容	EN61326-1 EN61326-2-3

机械尺寸 (单位: mm)

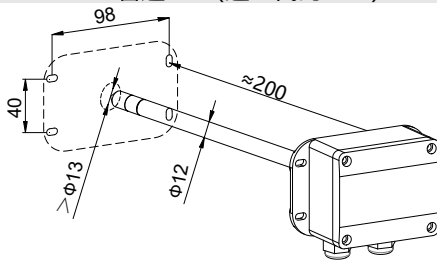
墙面型 (选型代码: -W)



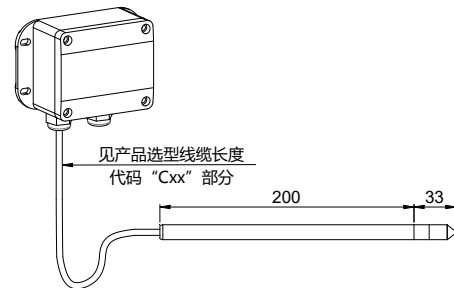
分体型 (选型代码: -R)



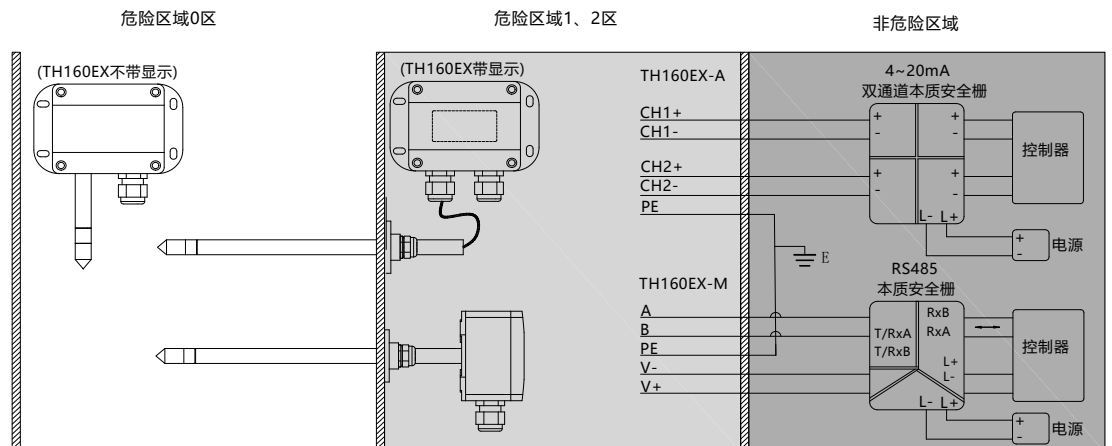
管道型 (选型代码: -P)



高温高压分体型 (选型代码: -HR)



电气连接



产品选型

选型举例:	TH160EX	A	R	D1	PF02	C02	A	B	--	T01	
信号输出	4...20mA	A									
	RS485	M									
安装方式	墙面型	W									
	管道型	P									
	分体探头型	R									
	高温高压分体探头型	HR									
显示模块	无显示	x									
	固定显示	D1									
	触摸显示	D2									
过滤器	不锈钢烧结	PF02									
	PTFE	PF03									
	VHP	PF04									
线缆长度	2m	C02									
	5m	C05									
	10m	C10									
安装方式选型为墙面型或管道型时，无需选线缆长度。											
过程连接	无接头	x									
	法兰接头	PC1									
	1/2" ISO 耐压接头	PC2									
	1/2" NPT 耐压接头	PC3									
	其他	PCx									
通道 1 输出	相对湿度	RH%								A	
	温度	°C								B	
	露点温度	°C								C	
	霜点温度	°C								D	
	湿球温度	°C								E	
	水蒸气分压力	mbar								F	
	绝对湿度	g/kg								G	
	混合比	g/m ³								H	
	焓值	kJ/kg								I	
	油中水活性	aw								J	
油中绝对含水量	ppm								K		
通道 2 输出	xx	选型同通道 1 输出							xx		
通道 1 量程	温度	相对湿度量程默认为：0...100%RH；温度量程选型：也适用于露点温度、霜点温度、湿球温度量程选型，对应的选型代码为 Tdx、Tfx、Twx，常用温度量程范围 T01：0...50°C；T02：-20...60°C；T04：-20...80°C，其他温度范围选型详见附录温度范围选型表。								T x	
	水蒸气分压力	水蒸气分压力量程：F1:0...200mbar；F2:0...1000mbar。绝对湿度量程：G1:0...200g/kg；G2:0...800g/kg。混合比量程：H1:0...400 g/m ³ ；H1:0...900 g/m ³ 。焓值量程：-60...500 kJ/kg								F x	
	绝对湿度	油中水活性量程默认为：0...1aw；油中绝对含水量量程：K1:0...100ppm；K2:0...200ppm；Kx:其他量程。								G x	
	混合比	模拟输出量程设置选型时，需考虑此参数测量范围参数测量范围：								H x	
	焓值	温度：-40...80°C；相对湿度：0...100%RH；露点：-40...80°C；霜点：-40...0°C；湿球温度：0...80°C；焓值：0...2800KJ/Kg；水蒸气分压力：0...1100Mbar；混合比：0...999g/Kg；绝对湿度：0...700g/m ³								I x	
	油中绝对含水量									K x	
通道 2 量程	xx	选型同通道 1 量程							xx		
通信协议	RS485	M	B1	E	1						
协议	Modbus RTU	M									
波特率	9600	B1									
	19200	B2									
	38400	B3									
奇偶校验	偶校验	E									
	奇校验	O									
	无校验	N									
停止位	1bit	1									
	2bit	2									
信号输出选型为 M 时，需进行通信协议选型。											

精楷电子科技（上海）有限公司
地址：上海市金山区兴豪路 7 号
电话：021-54221120
网址：www.gemcreate-e.com

版权声明（版本号：V02）：

本文件中涉及到的任何标识以及产品信息，均属于精楷电子科技（上海）有限公司所有，禁止对本文件所含信息进行不被授权的任何复制、转让、分发或存储，内容（包括技术规格）如有更改，恕不另行通知。