

VT110 洁净工业压差式风速变送器



生物制药、电子半导体等洁净工业的空调管道中的风速和风量监测，除了保证空调系统的正常工作，还可以有效控制运行能耗。VT110 是一款配合安装在空调管道中的平均风速测片，基于压差原理的风速变送器，带温度补偿功能。

目前基于单点风速测量原理的同类产品，对安装直管段要求非常高，例如空调直管段太短或者在弯管、阀门附件的位置，空气流体的分布为不规则湍流，无法测量到稳定而有效的风速。而归功于 VT110 的平均风速测片对空调管道中同一截面上的多点风速采集后进行平均，对直管段以及安装位置的要求相对较低，同时还能保证温度而精确的风速测量，非常适合现场复杂的空调管道工况。

技术特点

压阻式传感器 显示可选 多种输出信号 零点校准

技术数据

输入输出

工作电压	24V DC \pm 20%
功耗	电流输出: < 15mA (典型值) 电压输出: < 10mA RS485 数字输出: < 10mA

典型应用

生物制药 电子半导体 高标准洁净室 楼宇自控 过滤器监测

电流输出	4 ... 20mA RL < 500 Ohm
电压输出	0 ... 5V; 0 ... 10V 通道精度: \pm 0.2%FS
数字输出	RS485 (Modbus RTU)

测量参数

测量范围	3...100m/s(9...10000Pa)
测量精度	\pm 2% 测量值 (风速 > 3m/s)
过载压力	10Kpa (0 ... \pm 1000pa) 80Kpa (0 ... \pm 10Kpa)
温度补偿	0 ... 60°C

传感器	压阻式压差传感器
τ_{63} 响应时间	30ms
温度特性	< 0.03 % FS/°C
取样频率	15s

上述精度均为综合精度，包括了测量的重复性、线性度以及迟滞，可溯源至 CNAS 标准。

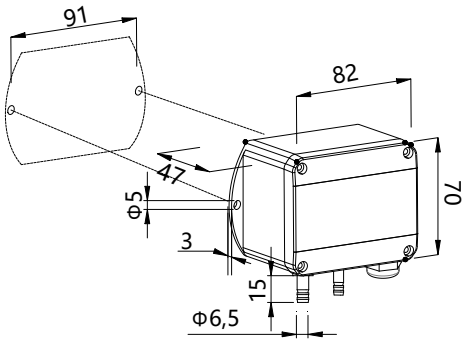
技术规格

线路连接	接线端子线径最大 1.5mm ²
线缆接头	M16*1.5 格兰接头 (穿线直径 4.5~10mm)
工作温度湿度	-20 ... 85°C 0 ... 95%
存储温度	-20 ... 60°C

外壳材质	PC (阻燃等级 UL94-V0)
防护等级	IP65
电磁兼容	EN61326-1 EN61326-2-3
显示模块	字段式 LCD 显示屏

机械尺寸 (mm)

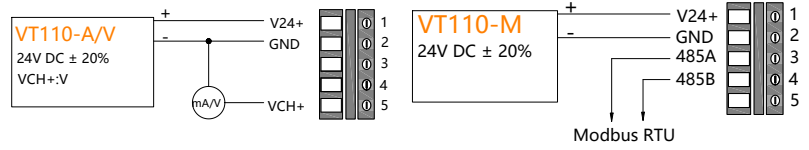
VT110 压差变送器



电气连接

VT110-A/Vx

DP110-M



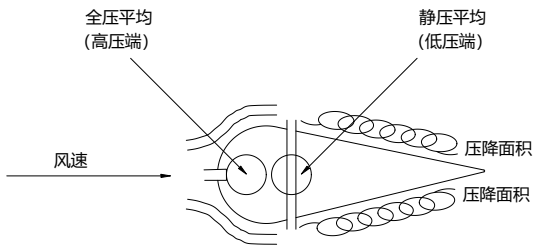
风速测片技术规格

技术参数

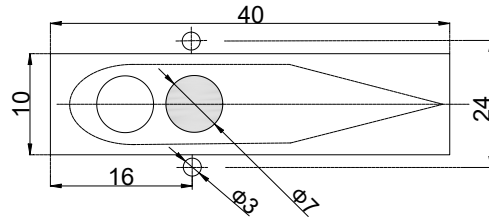
测量原理 压差式原理测量风速和风量
 工作温度 最高可达 210°C
 精确度 ±0.3%FS (安装位置需正确)
 重复性 ±0.3%FS
 最大耐压 200Kpa(静压)

适用管道 圆形或方形管道
 长度 100...2000mm 多种规格
 补偿系数 0.8165
 材质 铝

测量原理



安装尺寸 (mm)



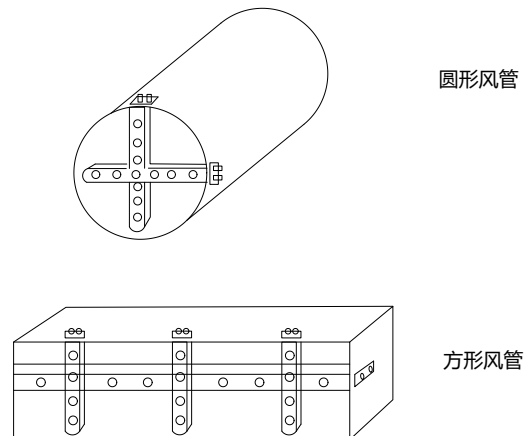
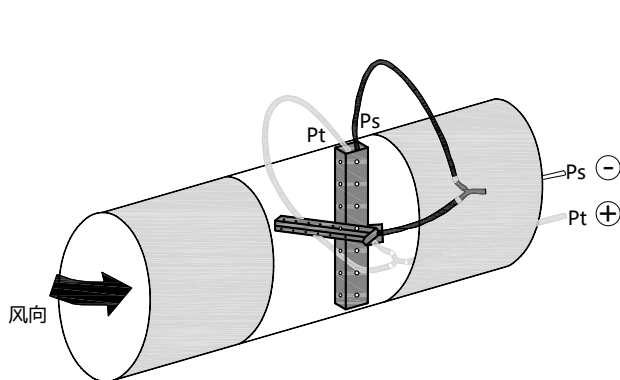
$$\text{风速(m/s)} = Kt * \sqrt{2\Delta P / \rho} \quad \text{风量(m}^3\text{/h)} = \text{风速} * S * 3600$$

$$Kt = 0.8165 \quad \Delta P: \text{压差值 (Pa)}$$

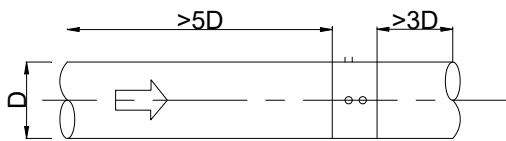
$$\rho = P_0 / [287.1 * (T + 273.15)] \quad P_0: \text{大气压力 (Pa)}$$

$$T: \text{温度 (}^\circ\text{C)} \quad S: \text{管道横截面积(m}^2\text{)}$$

安装示意图

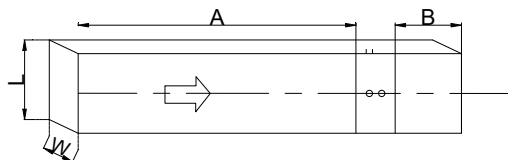


直管段要求



圆形管道:

测片前端 5 倍管道直径的直管段长度
 测片后端 3 倍管道直径的直管段长度
 依据标准: NF ISO 7194



方形管道:

测片前端直管段长度: $A > 5 * \sqrt{4 * L * W / \pi}$
 测片后端直管段长度: $B > 3 * \sqrt{4 * L * W / \pi}$

L:管道长度

W:管道宽度

产品选型

选型举例:	VT110	A	P	D	V01	通信设置:	RS485	M	B1	E	1
信号输出	4 ... 20mA 电压输出 RS485	A Vx M			电压输出 V1: 0 ... 10V; V2: 0 ... 5V	协议 1)	Modbus RTU	M			
外壳材质	阻燃 PC 铝合金		P M			波特率	9600 19200 38400		B1 B2 B3		
显示模块	无 有			x D		奇偶校验	偶校验 奇校验 无校验			E O N	
量程	0...20m/s 0...40m/s 0...100m/s				V01 V02 V03	停止位	1bit 2bit				1 2
						信号输出选型为 M 时, 需进行通信协议选型。					

测片型号	长度	测片型号	长度
VA-100	100mm	VA-900	900mm
VA-125	125mm	VA-950	950mm
VA-160	160mm	VA-1000	1000mm
VA-200	200mm	VA-1200	1200mm
VA-250	250mm	VA-1250	1250mm
VA-320	320mm	VA-1400	1400mm
VA-400	400mm	VA-1500	1500mm
VA-500	500mm	VA-1600	1600mm
VA-550	550mm	VA-2000	2000mm
VA-630	630mm	VA-2500	2500mm
VA-800	800mm	VA-3000	3000mm

精楷电子科技(上海)有限公司
 地址: 上海市金山区兴豪路 7 号
 电话: 021-54221120
 网址: www.gemcreate-e.com

版权声明(版本号: V02):

本文件中涉及到的任何标识以及产品信息, 均属于精楷电子科技(上海)有限公司所有, 禁止对本文件所含信息进行不被授权的任何复制、转让、分发或存储, 内容(包括技术规格)如有更改, 恕不另行通知。